

НТТ 4 electronic, НТТ 5 electronic

АВТОМАТИЧЕСКАЯ СУШИЛКА ДЛЯ РУК

производства фирма Stiebel Eltron (Германия)

Инструкция по монтажу и эксплуатации

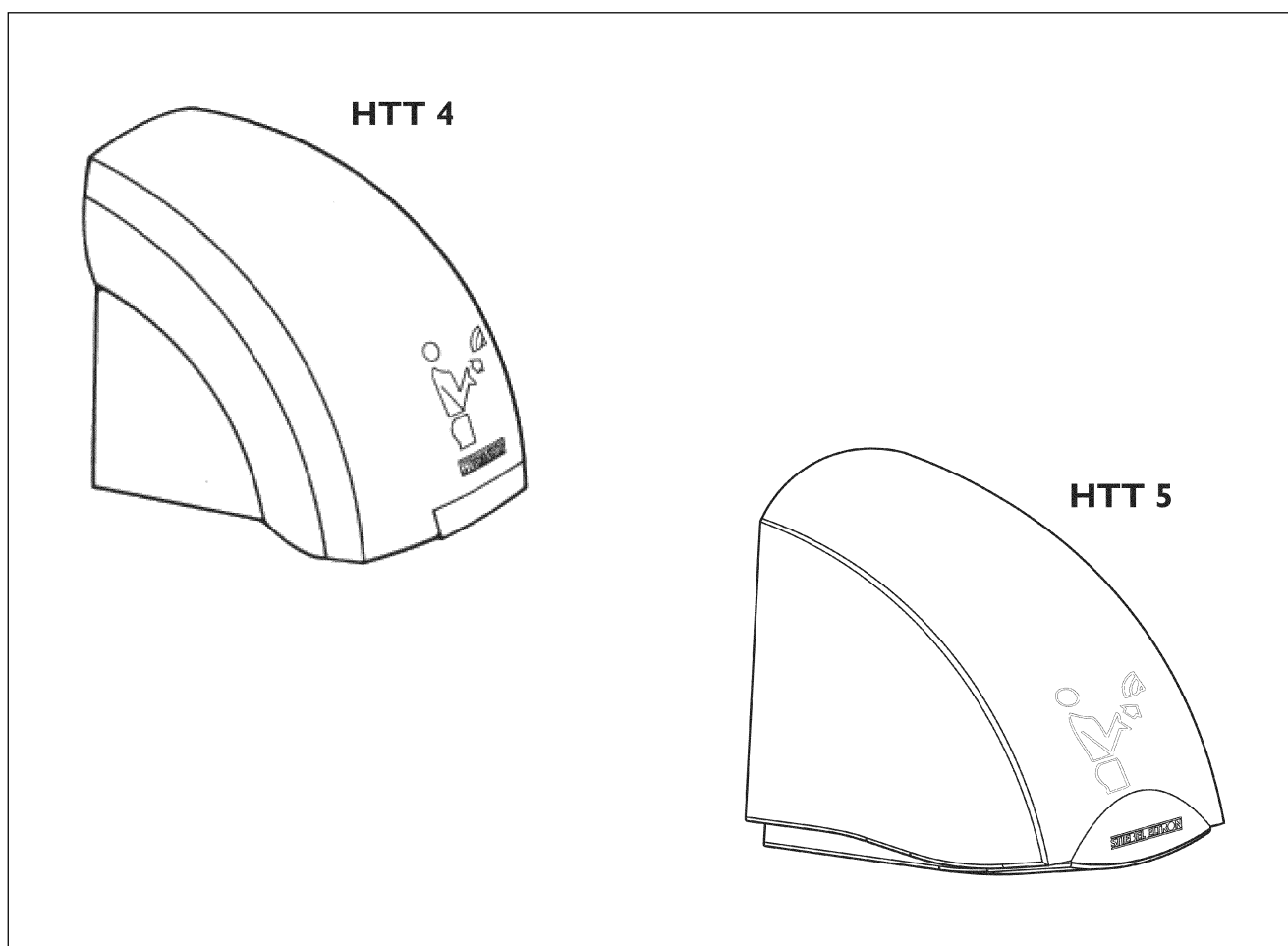
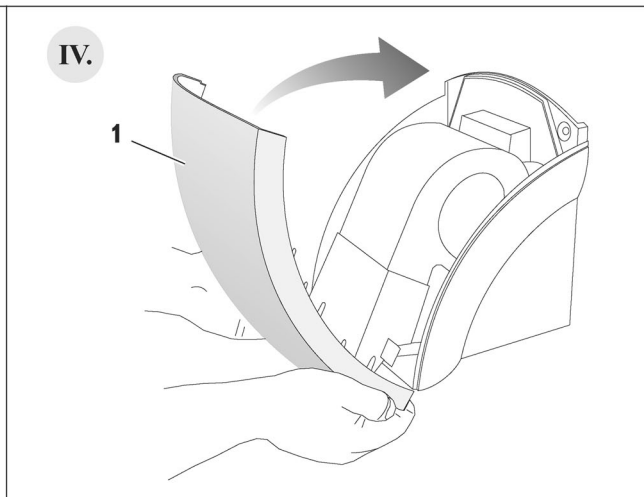
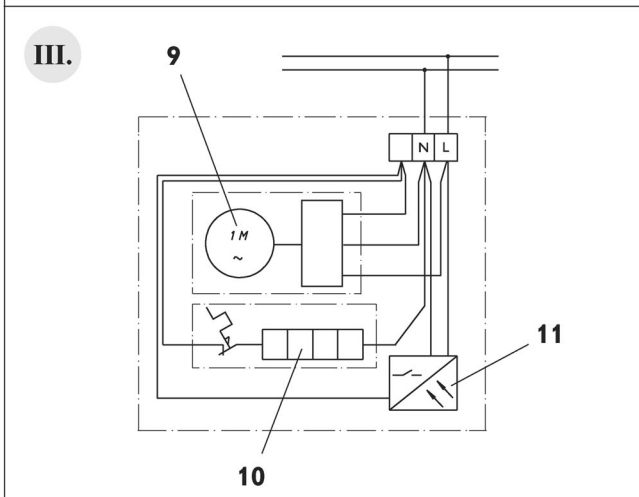
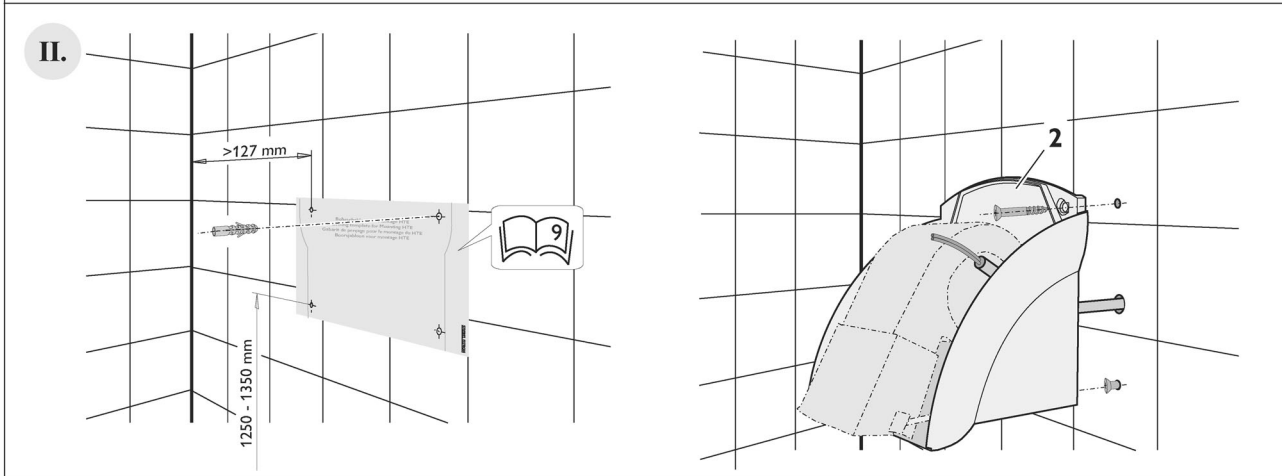
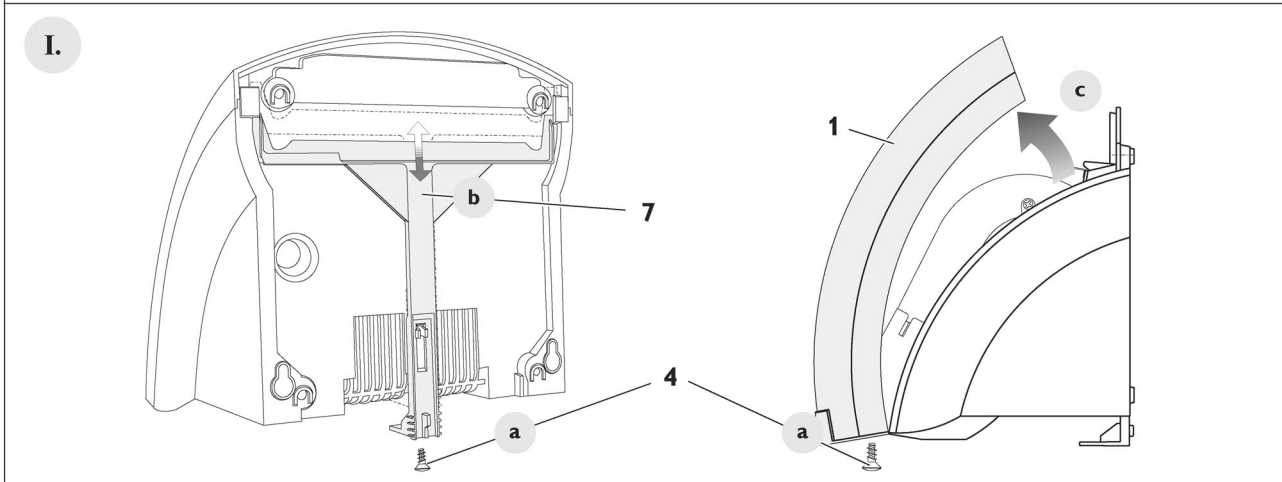
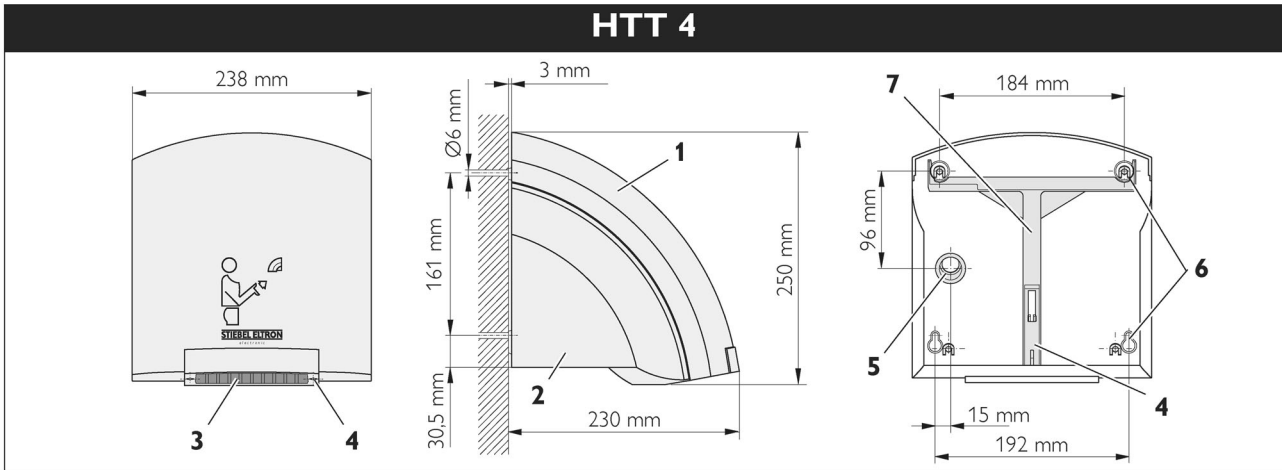
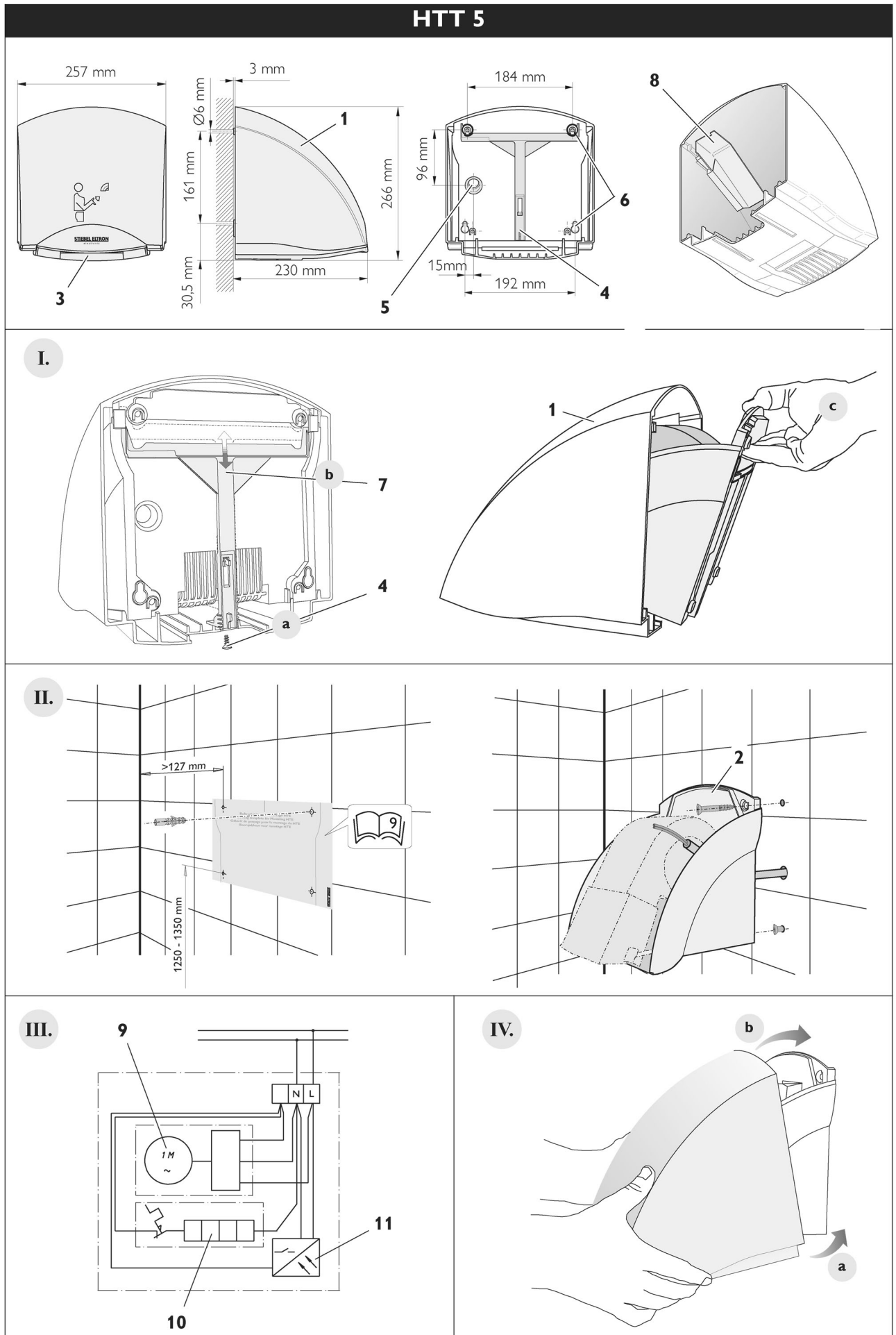


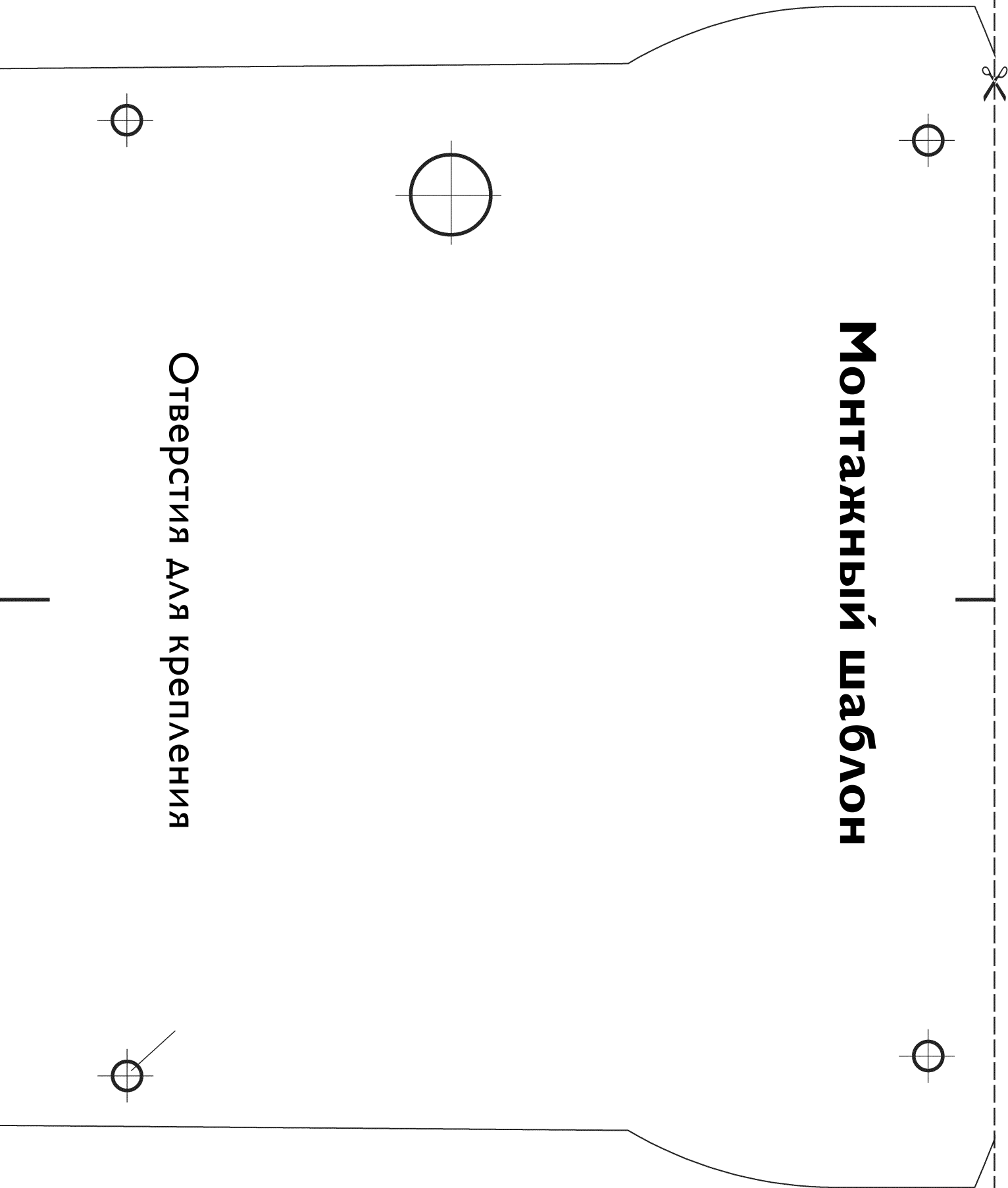
Рис.1

Монтаж прибора, первый ввод в эксплуатацию и техническое обслуживание могут осуществляться только квалифицированным специалистом в соответствии с требованиями, содержащимися в данном руководстве.

HTT 4







Монтажный шаблон

Отверстия для крепления

I. Руководство по эксплуатации для пользователя и специалиста

1.1 Описание прибора

Сушилка для рук типа НТТ 4 и НТТ 5 turbotronic фирмы Stiebel Eltron оснащены оптическим сенсором, который при приближении рук автоматически включает нагрев и вентилятор. Область срабатывания находится на расстоянии 6-12 см ниже решетки выхода теплого воздуха. Сушилка для рук выключается примерно через три секунды после закрытия сенсора.

Благодаря обтекаемой форме корпуса на сушилку абсолютно невозможно положить сигареты, мусор и т.д. С целью соблюдения подобных мер безопасности не следует располагать стальные ниши непосредственно над сушилкой.

Сушилка для рук НТТ 4 имеет пластиковый корпус.

Сушилка для рук НТТ 5 имеет стойкий к внешним воздействиям надежный алюминиевый корпус.

1.2 Эксплуатация

Перед сушкой с силой встряхните мокрые руки над раковиной. За счет этого сокращается время сушки

и одновременно экономится энергия. Во время сушки держите руки под струей теплого воздуха

1.3 Указания по безопасности

Во время работы прибора непосредственно у решетки выхода теплого воздуха температура достигает более 90°С. При закрытии решетки возникает опасность перегрева.

При перегреве нагревательный элемент автоматически отключается, а вентилятор продолжает работать дальше, охлаждая прибор. Через одну-две минуты после отключения нагрева температурный датчик снова автоматически приводит нагревательный элемент в действие.

Следите за тем, чтобы отверстия всасывания воздуха на нижней и обратной стороне прибора всегда были свободными.

Безупречное функционирование и надежность прибора обеспечиваются

только при использовании оригинальных комплектующих и запчастей фирмы Stiebel Eltron.

1.4 Уход за прибором

Для очистки корпуса прибора используйте влажную ткань, при необходимости смоченную в умеренно мягком чистящем средстве. Затем прибор следует насухо вытереть. Не используйте разбавляющих и царапающих чистящих средств. Не брызгайте на прибор водой.

1.5 Возможные неисправности

Работа сенсора, как и любого другого оптического элемента, может быть нарушена при его закрытии посторонними предметами (например, жевательная резинка и т.п.). В данном случае во избежание перегрева сушилка для рук выключается примерно через три секунды после закрытия сенсора. При неполадках и нарушениях в работе сначала проверьте, не находится ли поверхность сенсора в состоянии, не позволяющем воздействовать на нее. После удаления возможных предметов сушилка снова готова к работе.

2. Руководство по монтажу для специалиста

2.1 Конструкция прибора

- 1 Верхняя часть корпуса
- 2 Прибор
- 3 Решетка выхода теплого воздуха
- 4 Крепежные винты
- 5 Отверстие для кабеля
- 6 Крепежные отверстия
- 7 Фиксатор

2.2 Технические данные

	НТТ 4	НТТ 5
Вес	2,6 кг	4 кг
Номинальная мощность	2600 Вт	
Напряжение	220-240 В, 50/60 Гц	

Дополнительные данные см. на шильде прибора

2.3 Необходимые предписания

– Все электромонтажные работы должны проводиться

квалифицированным специалистом, имеющим соответствующий допуск, при соблюдении техники безопасности и в соответствии с данной инструкцией. – Данный прибор может быть установлен только квалифицированным специалистом в соответствии с данной инструкцией.

– Необходимо предусмотреть возможности разделения контактов от сети по всем полюсам на расстоянии не менее трех миллиметров, например, посредством предохранителей. Для этого можно использовать выключатель, LS-выключатель, контакторы.

– Установленная сушилка для рук может вскрываться только специалистом при отключенном напряжении. Для ремонта разрешается использовать только оригинальные запчасти фирмы Stiebel Eltron.

2.4 Монтаж

Сушилка для рук предназначена для настенного монтажа. Монтаж прибора следует осуществлять в следующем порядке:

2.4.1. Демонтаж верхней части корпуса I

НТТ 4 (см. стр. 2)

- a. Удалить крепежные винты (поз. 4)
- b. Отжать фиксатор (поз. 7)
- c. Снять верхнюю часть корпуса (поз. 1).

НТТ 5 (см. стр. 3) II

- a. Удалить крепежные винты (поз. 4)
- b. Отжать фиксатор (поз.7)
- c. Вынуть прибор из корпуса (поз. 1).

2.4.2. Крепление к стене

- a. С помощью монтажного шаблона (см. стр. 3) отметьте на стене 4 отверстия для сверления. При этом учитывайте максимальную длину соединительного кабеля.
- b. Винтить нижние крепежные винты в стену и повесить на них прибор.
- c. Электрический провод протянуть через отверстие для кабеля (поз. 5) в задней стенке прибора.
- d. Укрепить прибор (поз. 2) на стене.

2.4.3 Электроподключение III

Прибор предназначен только для подключения к сети переменного тока 220-240 В, 50 Гц стационарно проложенной электропроводкой. Учитывайте номинальные данные на шильде прибора.

Фиксирующие уголки из синтетического материала (поз. 8) в приборе НТТ 5 служат для дополнительной изоляции электрических проводов и клемм.

Напряжение в сети должно соответствовать техническим данным прибора. Выберите достаточное сечение кабеля. Электрическое подключение осуществляйте в соответствии со схемой подключения.

Жилы электрокабеля не должны быть проложены в области мотора вентилятора.

Максимальная длина соединительного кабеля внутри сушилки не должна превышать 20 см.

2.4.4 Монтаж верхней части корпуса IV

- НТТ 4**
- a. Верхнюю часть корпуса, слегка наклонив, одеть на прибор и сдвинуть в направлении стены.
 - b. Фиксатор сдвинуть наверх.
 - c. Снова установить крепежные винты.

- НТТ 5**
- a. Крышку корпуса надвинуть на прибор вплотную к стене. При этом проследите, чтобы расположенные в нижней части крышки корпуса крючки зафиксировались на задней стенке прибора.
 - b. Для закрепления крышки корпуса слегка приподнять и сдвинуть фиксатор вверх до кпора.
 - c. Закрепить фиксатор винтом.

2.5 Сдача прибора в эксплуатацию

Объясните пользователю функции прибора. Особенно обратите его внимание на меры безопасности. Передайте пользователю руководство по монтажу и эксплуатации.